



Real Federación Española
de Automovilismo

2017

BOLETÍN

DEPARTAMENTO TÉCNICO

Nº 001 – FEBRERO

INDICE BOLETÍN

1. Novedades Técnicas temporada 2017	2
2. Novedades Anexo J 2017	2
3. Pasaporte Técnico 2017	4
4. Acreditación Vehículo Extranjero de Competición	5
5. Equipamiento de Seguridad para participantes	5
6. Validez de uso de elementos de seguridad homologados ante la FIA.....	5

**EL DEPORTE DEL MOTOR ES UN DEPORTE DE RIESGO. POR TANTO, LA
SEGURIDAD DEBE SER NUESTRA MAYOR PRIORIDAD**



www.rfeda.es



[Facebook](#)



[Twitter](#)



[Flickr](#)



[Youtube](#)



MEMBER OF FIA



Real Federación Española
de Automovilismo

2017

BOLETÍN

DEPARTAMENTO TÉCNICO

Nº 002 – MARZO

INDICE BOLETÍN

1. Comisión Técnica RFEdeA 2017 2
2. Novedades Campeonatos de España de Rallyes de Asfalto y Tierra 2
3. Homologaciones nacionales provisionales..... 3
4. Validez Pasaporte Técnico RFEdeA 3
5. Revestimiento protector del techo (turismos y todo terreno) 3
6. Falsificación de elementos de seguridad..... 4
7. Karting – Kit carenado delantero..... 5
8. Históricos – Aprobación frenos AP Peugeot 309 GTI 16 5

EL NUEVO GRUPO NACIONAL (N5), UN PROYECTO DESARROLLADO ÍNTEGRAMENTE EN ESPAÑA PARA VELAR POR LOS RALLYES CON VEHÍCULOS ENTRE LOS R5 Y LOS R3T



 **SUZUKI**

www.rfeda.es



[Facebook](#)



[Twitter](#)



[Flickr](#)



[Youtube](#)



MEMBER OF FIA



Real Federación Española
de Automovilismo

2017

BOLETÍN

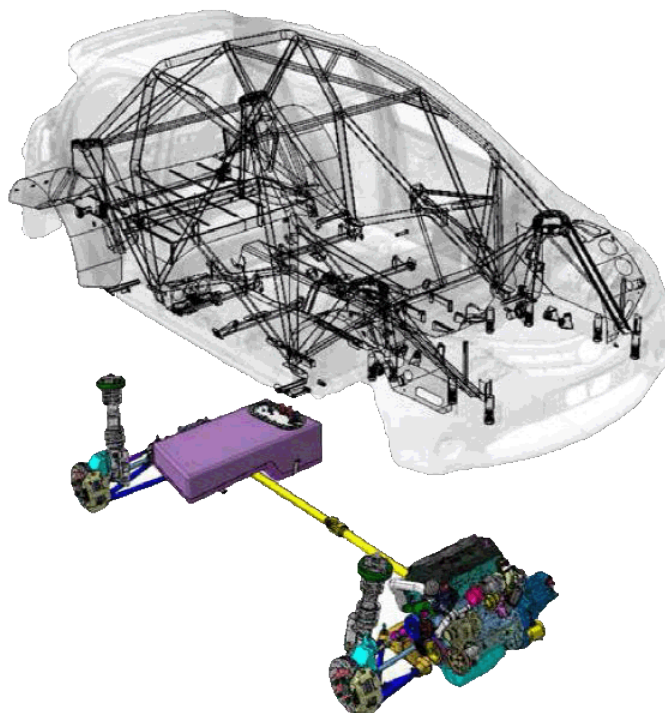
DEPARTAMENTO TÉCNICO

Nº 003 – ABRIL

INDICE BOLETÍN

1. Nuevas Circulares Técnicas 2
2. Video de ensayos de tejido para ropa ignífuga 2
3. Aplazamiento de la normativa sobre depósito de seguridad 2
4. Rallyes – Proyecto R4 3
5. Rallyes de Asfalto – Neumáticos 4
6. Car Cross y Junior Car Cross – Pared separación motor/habitáculo..... 5
7. Históricos – Puentes traseros para los diferentes Ford Escort..... 5

**LA FIA LANZA EL PROYECTO R4 PARA VEHÍCULOS DE RALLYE CON EL
OBJETIVO DE COMPLETAR SU ESCALADA DE VEHÍCULOS A NIVEL
INTERNACIONAL**



www.rfeda.es



[Facebook](#)



[Twitter](#)



[Flickr](#)



[Youtube](#)



MEMBER OF FIA



Real Federación Española
de Automovilismo

2017

BOLETÍN

DEPARTAMENTO TÉCNICO

Nº 004 – MAYO

INDICE BOLETÍN

1. Nuevas Circulares Técnicas	2
2. Notas Informativas FIA para ADNs	2
3. Nota técnica etiqueta antigua de asientos de competición	3
4. Todo Terreno – Procedimiento de expedición Pasaportes Técnicos FIA TT.....	3
5. Rallyes – Ventanillas laterales.....	4
6. Seguridad participantes – Sotocasco	5
7. Verificaciones Técnicas	5

**LAS VERIFICACIONES TÉCNICAS LLEVADAS A CABO EN LAS PRUEBAS
VELAN POR LA SEGURIDAD DE LOS PARTICIPANTES Y LA
CONFORMIDAD MECÁNICA DE LOS VEHÍCULOS, QUE ES NECESARIA
PARA ASEGURAR UNA JUSTICIA Y EQUIDAD COMPETITIVA**





Real Federación Española
de Automovilismo

2017

BOLETÍN

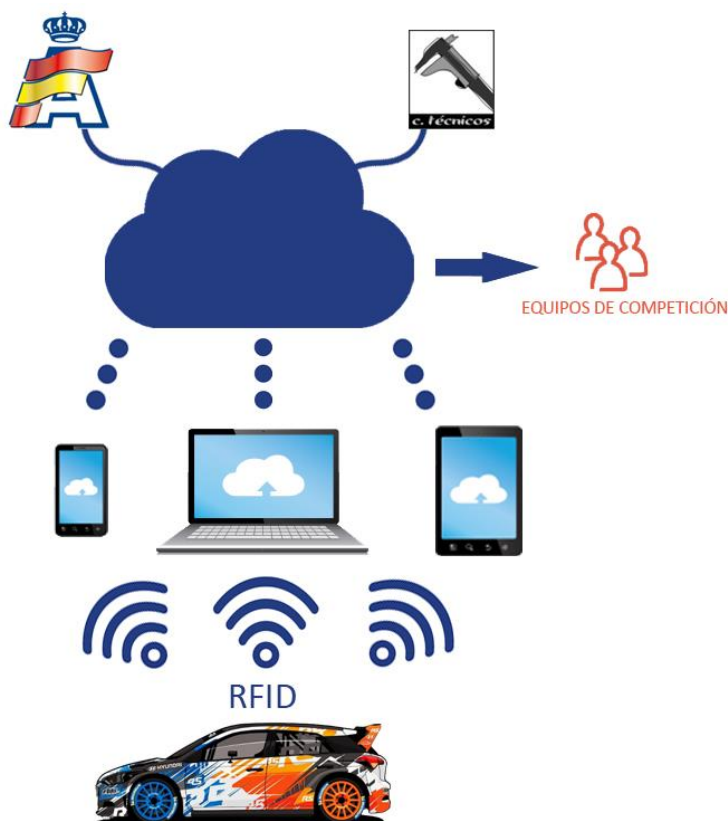
DEPARTAMENTO TÉCNICO

Nº 005 – JUNIO

INDICE BOLETÍN

1. Notas Informativas FIA para ADNs	2
2. Responsabilidad y funciones de los Oficiales Técnicos RFEdeA	2
3. Control válvulas Pop-Off	6
4. Digitalización vehículos competición	6
5. General – Posición cámaras on-board	7
6. Rallyes de asfalto – Neumáticos	7
7. Rallyes Todo Terreno – Aplicación circular 08/2017	8
8. Montaña – Aprobación FIA BRC B53	8

LA EVOLUCIÓN TECNOLÓGICA, OBJETIVO PRINCIPAL DEL DEPARTAMENTO TÉCNICO DE LA RFEdeA PARA LA TEMPORADA 2018



www.rfeda.es



Facebook



Twitter



Flickr



Youtube